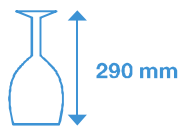




B 30



B 20



Easy to clean coplanar rotating arms  
Bracci rotanti coplanari facilmente pulibili  
Bras tournants coplanaires faciles à nettoyer  
Rotierende Spülarme auf dem gleichen Niveau  
Brazos giratorios fáciles a extraer  
Вращающиеся форсунки легко снять и помыть



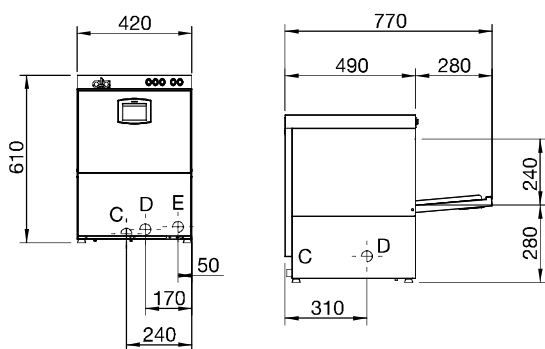
Double skinned door  
Porta in doppia parete  
Porte en double parois  
Tür mit Doppelwand  
Puerta en doble pared  
Дверца с двойной стенкой



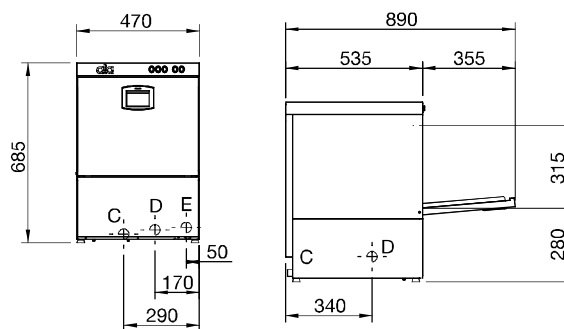
Tank filter of stainless steel  
Filtro in acciaio inox  
Filtre en acier inoxydable  
Sieb aus rostfreiem Stahl  
Filtro en acero inoxidable  
Фильтр из нержавеющей стали

<b>Caratteristiche tecniche / Caractéristiques techniques / Technical features Technische daten / Características técnicas / технические характеристики</b>	<b>B 10</b>	<b>B 20</b>	<b>B 30</b>	<b>B 50</b>
Produzione oraria (cesti) / Débit paniers/h / Baskets per hour / Körbe pro Stunde / Cestas/ora / часовая произ-сть (корзинок)	30	30	30	60/24
Alimentazione elettrica / Alimentation électrique / Electric feeding / Elektrischer Anschluß / Alimentation / электропитание	230/1	230/1	230/1 230/3 400/3+N	230/1 230/3 400/3+N
Potenza max. assorbita / Puissance totale / Total power / Gesamtanschlußwert / Potencia total / макс.потребляемая мощность	3,25 kW	3,25 kW	3,63 kW	6,8 kW
Resistenza boiler / Résistance boiler / Boiler heating element / Boilerheizung / Resistencia calentador / нагреватель бойлера	2,5 kW	2,5 kW	3 kW	6 kW
Resistenza vasca / Résistance cuve / Tank heating element / Tankheizung / Resistencia tanque / нагреватель емкости	0,5 kW	0,5 kW	2,5 kW	2,5 kW
Potenza pompa lavaggio / Puissance pompe de lavage / Wash pump / Waschpumpe / Bomba de lavado / мощность насоса мойки вент	0,24 kW	0,24 kW	0,6 kW	0,6 kW
Portata pompa di lavaggio / Débit pompe de lavage / Pump delivery / Pumpenfördermenge / Caudal bomba / произ-сть насоса мойки	120 l/min	120 l/min	350 l/min	350 l/min
Capacità vasca / Capacité cuve / Tank capacity / Tankinhalt / Capacidad tanque / объем емкости	8 l	10 l	26 l	35 l
Capacità boiler / Capacité boiler / Boiler capacity / Boilerinhalt / Capacidad calentador / объем бойлера	2,5 l	2,5 l	7 l	7 l
Pressione acqua di risciacquo / Pression eau de rinçage / Rinse water pressure / Nachspülwasserdruck / Presion agua de aclarado / давление воды при ополаскивании	2 ÷ 4 bar	2 ÷ 4 bar	2 ÷ 4 bar	2 ÷ 4 bar
Durezza dell'acqua / Dureté eau / Water hardness / Wasserhärte / Dureza de agua / жесткость воды	8° ÷ 14 °F	8° ÷ 14 °F	8° ÷ 14 °F	8 ÷ 14 °F
Temperatura massima acqua in ingresso / Temperature max. eau remplissage / Max. temperature of water supply / Max. Temperatur Zuflußwasser / Temperatura máxima agua entrada / макс.температура воды на входе	50 °C	50 °C	50 °C	50 °C
Consumo acqua per ciclo / Quantité d'eau par cycle / Water consumption per cycle / Wasserverbrauch pro zyklus / Cantidad agua por ciclo / потребление воды за цикл	2,5 l	2,5 l	2,5 l	2,5 l
Ciclo di lavoro / Cycle de lavage / Washing cycle / Spülprogramm / Ciclo / цикл работы	120 sec	120 sec	120 sec	60-150 sec
Dimensioni cesto / Dimensions panier / Dimensions of basket / Korbabmessungen / Dimensiones cesta / размеры корзинок	35x35 cm	40x40 cm	50x50 cm	50x50 cm
Dotazione cesto bicchieri / Equipement panier verres / Equipment glass basket / Korbausstattung Gläser / Cestas para vasos / в комплект поставки входит корзинок для стаканов	2	2	1	1
Cesto piatti / Panier assiettes / Basket for dishes / Tellerkörbe / Cesta para platos / корзинок для тарелок	-	-	1	1
Cesto posate / Panier pour couverts / Cutlery basket / Besteckkorb / Cubilite para cubiertos / корзинок для стол.приборов	1	1	1	1
Peso netto / Poids net / Net weight / Nettogewicht / Peso neto / вес нетто	26 kg	32 kg	54 kg	95 kg
Peso lordo / Poids total / Total weight / Gesamtgewicht / Peso total / вес брутто	32 kg	38 kg	63 kg	150 kg
Emissione acustica (secondo din 45635) / Niveau acoustique (selon din 45635) / Noise level (according to din 45635) / Arbeitsplatzbezogener Emissionswert (laut din 45635) / Emission acustica (segun din 45635) / шумность (согласно din45635)	<70 dB (A)	<70 dB (A)	<70 dB (A)	<70 dB (A)

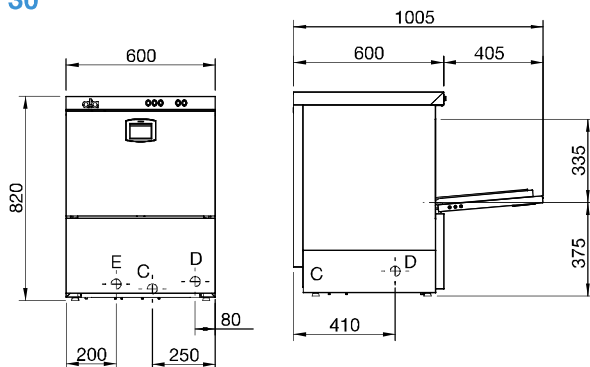
### B 10



### B 20



### B 30



### B 50

